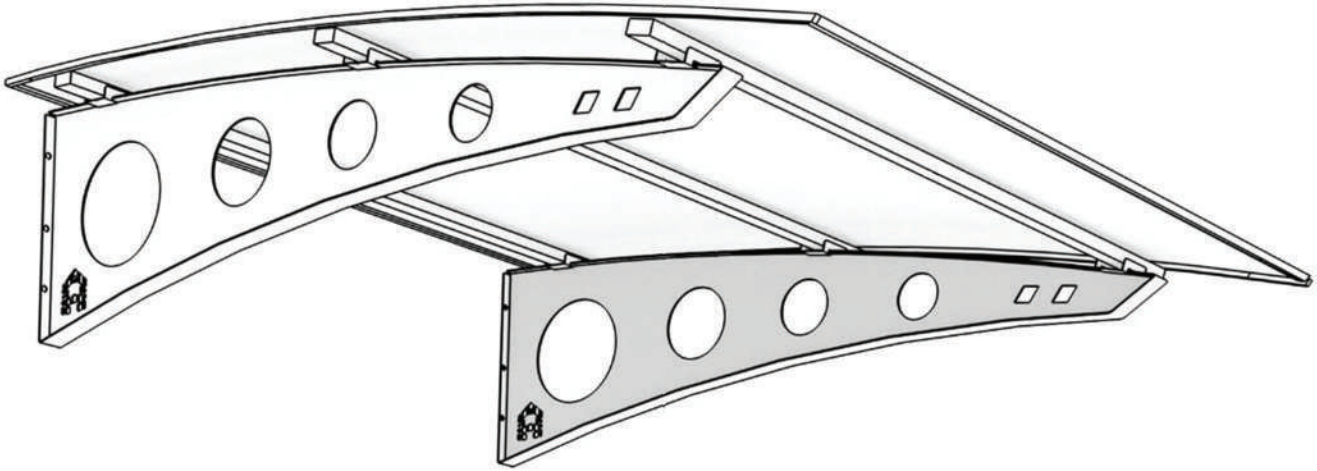


PRATİK SUNDURMA MONTAJ KILAVUZU

ÖNEMLİ!

Montaja başlamadan önce lütfen bu talimatları dikkatlice okuyunuz.
Bu talimatları ileride başvurmak üzere güvenli bir yerde saklayın.

www.albayrakyapi.com.tr



BİLGİLENDİRME

PRATİK SUNDURMA MONTAJ KILAVUZU

MONTAJ ÖNCESİ

- Aşağıdaki adımlara dikkat ediniz.
 - Montaja başlamadan önce şantiyenizi dikkatlice seçin.
 - Kapının açıklığını düşünün - içeride veya dışarıda.
 - Ürün düz bir yüzeye yerleştirilmeli ve sabitlenmelidir.
- Bu, en iyi iki kişi tarafından gerçekleştirilen çok parçalı bir montajdır. Montaj işlemi için en az yarım gün ayırın.
- Tüm bileşenleri ve parçaları paketlerden çıkarın. Parçaları sıralayın ve içerik parçaları listesine göre kontrol edin.
- Parçalar el altında yerleştirilmelidir. Tüm küçük parçaları (vidalar vb.) kaybolmamaları için bir kapta tutun.
- Lütfen bu üründe çok taraflı profillerin kullanıldığını unutmayın. Sonuç olarak profillerdeki bazı delikler montaj sırasında kullanılmaz.
- Lütfen başlamadan önce tüm talimatları gözden geçirin. Montaj adımlarını tam sırayla gerçekleştirin.
- Ürünü inşa etmeden önce herhangi bir izin alınması gerekiyorsa lütfen yerel yetkililere danışın.

ÖNEMLİ BİLGİLENDİRME

- Montaj sırasında çizilmeleri ve hasarları önlemek için parçaların altında yumuşak bir yüzey kullanın.
- Bu ürünün taşınması, depolanması, montajı, kurulumu veya kullanımının herhangi bir yerde veya herhangi bir uygulama için güvenli ve uygun olup olmadığını belirlemekten yalnızca siz sorumlusunuz.
- Üretici, bu ürünün yanlış taşınması, depolanması, kurulumu, montajı veya kullanımından veya üreticinin kullanımına ilgili yazılı talimatlarına uyulmamasından kaynaklanan, size, başka herhangi bir kişiye veya herhangi bir mala gelebilecek herhangi bir hasar veya yaralanmadan sorumlu değildir.
- Bu ürün yalnızca normal konut kullanımı için tasarlanmıştır. Bu ürünü, bu talimatlarda veya ürünün kullanılacağı yerde yürürlükte olan bina yönetmeliğine tavsiye edilmeyen herhangi bir uygulama için kullanmayın. Bu ürünü monte ederken veya kurarken her zaman özen gösterin ve uygun güvenlik ekipmanı (göz koruması dahil) kullanın.

BİLGİLENDİRME

PRATİK SUNDURMA MONTAJ KILAVUZU

GÜVENLİK UYARISI

- Tüm parçaların talimatlara göre monte edilmesi çok önemlidir. Herhangi bir adımı atlamayın.
- Sundurmanın montajı sırasında iş eldiveni kullanılmasını şiddetle tavsiye ederiz.
- Bazı parçalarda keskin kenarlar olabilir. Bileşenleri tutarken lütfen dikkatli olun. Montaj sırasında daima ayakkabı ve koruyucu gözlük kullanın.
- Basamaklı bir merdiven veya elektrikli aletler kullanıyorsanız, belirttiğimiz güvenlik tavsiyelerine uyduğunuzdan emin olun. Çocukları montaj alanından uzak tutun.
- Elektronik aletlerin güç kablolarına sundurmanın metal aksamlarına kesinlikle dokundurmayın.
- Ürünü rüzgarlı veya ıslak koşullarda monte etmeye çalışmayın. Tüm plastik ambalaj ve paketleri atın ve yahut bunları küçük çocukların erişemeyeceği yerlerde saklayın.
- Monte etmeden üst polikarbon çatıya çıkmayın. Profillerin bağlantı aparatlarına monte edildiğinden emin olun.
- Yorgunsanız, uyuşturucu veya alkol almışsanız veya baş dönmesine yatkınsanız bu ürünü monte etmeye çalışmayın.
- Ürünün sabitlenmesi için gerekli dubelleri takmadan önce duvarda gizli boru veya kablo olmadığından emin olun.
- Bu ürün esas olarak pratik sundurma olarak kullanılmak üzere tasarlanmıştır. Sundurmanın yoğun kar yükünün oluşması durumunda, aşağıda veya yakınlarda durulması güvensiz hale getirebilir.
- Bu ürünle birlikte verilen duvara sabitleme dubelleri, beton, briket veya masif tuğla duvarlar için uygundur. Diğer duvar tipleri için uygun bir duvar sabitleme dubeli gerekir.

BAKIM & TEMİZLİK

- Ürününüzün temizlenmesi gerektiğinde hafif bir deterjan solüsyonu kullanın ve soğuk, temiz su ile durulayın.
- Sundurmayı temizlemek için aseton, aşındırıcı temizleyiciler veya diğer özel deterjanlar kullanmayın.
- Montaj tamamlandıktan sonra ürünü temizleyin.

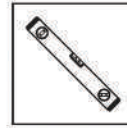
ARAÇLAR & EKİPMANLAR



☐ 2 KİŞİ GEREKLİ



☐ ELDİVEN



☐ SU TERAZİSİ



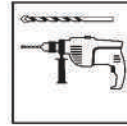
☐ TORNA VİDA



☐ KALEM



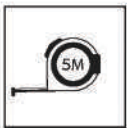
☐ DARBELİ MATKAP
8 mm | 5/16"



☐ DARBELİ MATKAP
10 mm | 13/32"



☐ MERDİVEN



☐ ŞERİT METRE



☐ İNGİLİZ ANAHTARI
10 mm | 13/32"



☐ İNGİLİZ ANAHTARI
13 mm | 1/2"



☐ MAKAS

GARANTİ KOŞULLARI

PRATİK SUNDURMA MONTAJ KILAVUZU

GENEL KOŞULLAR VE SINIRLAMALAR

- Bu garantide özel olarak belirtilenlerin dışında, satılabilirlik veya belirli bir amaca uygunluk ile ilgili tüm zımni garantiler dahil, açık veya zımni tüm garantiler, yasaların izin verdiği kadar hariç tutulur.
- Bu garantide özel olarak belirttiğimiz yerler hariç ALBAYRAK YAPI İNŞAAT, alıcının doğrudan, dolaylı olarak veya kullanımının sonucu olarak veya ürünle bağlantılı başka herhangi bir şekilde gördüğü hiçbir kayıp veya zarardan sorumlu tutulamaz.
- ALBAYRAK YAPI İNŞAAT'ın geçerli herhangi bir yasa kapsamında, ürünle ilgili zımni satılabilirlik veya belirli bir amaca uygunluk garantilerini hariç bırakması yasaklanmışsa, bu tür zımni garantilerin süresi, bu garanti süresiyle veya daha uzun ise maksimum garantilerin süresiyle açıkça sınırlıdır.
- Ürünün kullanımı, saklanması, montajı veya kullanımının herhangi bir yerde, herhangi bir uygulama için veya herhangi bir durumda güvenli ve uygun olup olmadığını belirlemekten yalnızca alıcı sorumludur.
- ALBAYRAK YAPI İNŞAAT, ürünün uygun taşıma, depolama, kurulum, montaj veya kullanımı ya da taşıma, muhafaza, kurulumla ilgili yazılı talimatlara uyulmaması nedeniyle alıcıya, başka herhangi bir kişiye veya herhangi bir mal hasarından veya yaralanmadan kesinlikle sorumlu değildir.
- ALBAYRAK YAPI İNŞAAT, tarafından aksi açıkça belirtilmedikçe, ürün sadece normal konut ve ticari kullanım için tasarlanmıştır.
- ALBAYRAK YAPI İNŞAAT, ürünün yazılı talimatlarla tavsiye olmayan veya herhangi bir mevzuat veya yürürlükte olan diğer kurullarla izin verilmeyen herhangi bir amaçla kullanılmasından kaynaklanan herhangi bir kayıp, zarar, maliyet veya giderlerden sorumlu değildir.

GARANTİ KOŞULLARI

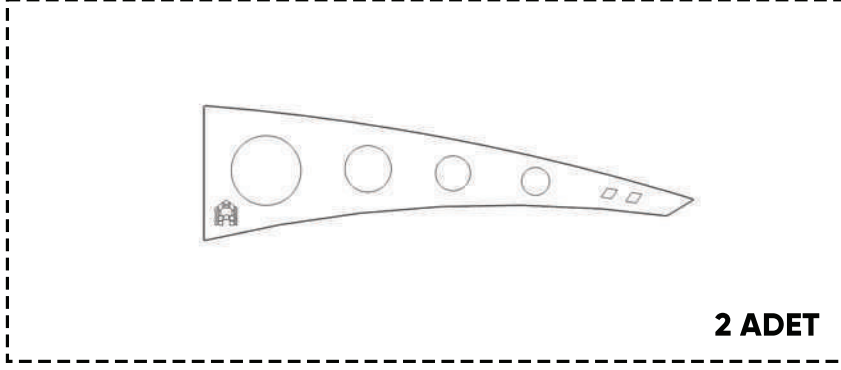
- Bu garanti, yalnızca ürün bu kılavuzda belirtilen yazılı tavsiyelerine uygun olarak uygulanır, temizlenir, taşınır ve bakımı yapılırsa geçerli olacaktır.
- Yukarıda belirtilen şartların dışında, güç kullanımı, yanlış kullanım, uygunsuz kullanım, ihmalkar kullanım veya montaj veya bakımdan kaynaklanan hasarlar, kazalar, yabancı cisimlerin etkisi, değişiklik, uygun olmayan boyama, bağlama, yapıştırma veya uyumsuz deterjanlarla temizlemeden kaynaklanan hasarlar ve ürünlerdeki küçük değişiklikler bu garanti kapsamında değildir.
- Bu garanti, dolu, fırtına, kasırga, kasırga, kar fırtınası, sel, yangın etkilerini içeren ancak bunlarla sınırlı olmayan "mücbir sebeplerden" kaynaklanan hasarlar için geçerli değildir.
- Kullanılan yapısal parçalar ve bileşenler belirtilen yazılı önerileri ile uyumlu değilse bu garanti geçersizdir.

TALEPLER VE BİLDİRİMLER

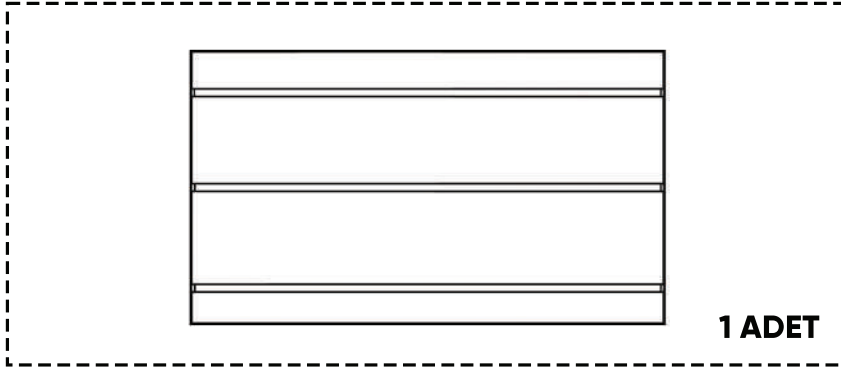
- Her garanti talebi, orijinal satış makbuzu ve bu garantiyle birlikte, kusurlu ürünün bulunmasından sonraki 30 gün içinde yazılı olarak tarafımıza bildirilmelidir.
- Hak talebinde bulunan kişi, ürün orijinal konumundayken ve herhangi bir şekilde çıkarılmamış, taşınmamış veya değiştirilmemişken ALBAYRAK YAPI İNŞAAT söz konusu ürünü ve kurulum yerini incelemesine izin vermeli ve/veya ürünü test için tarafımıza iade etmelidir.
- ALBAYRAK YAPI İNŞAAT, herhangi bir arızanın nedenini bağımsız olarak araştırma hakkını saklı tutar.

PAKET İÇERİĞİ

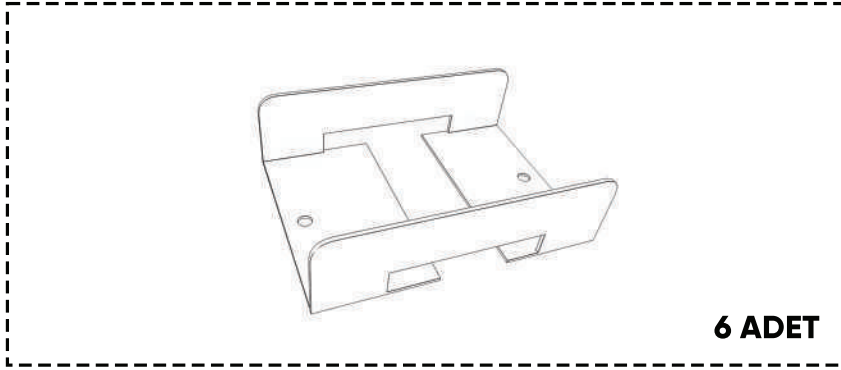
PRATİK SUNDURMA MONTAJ KILAVUZU



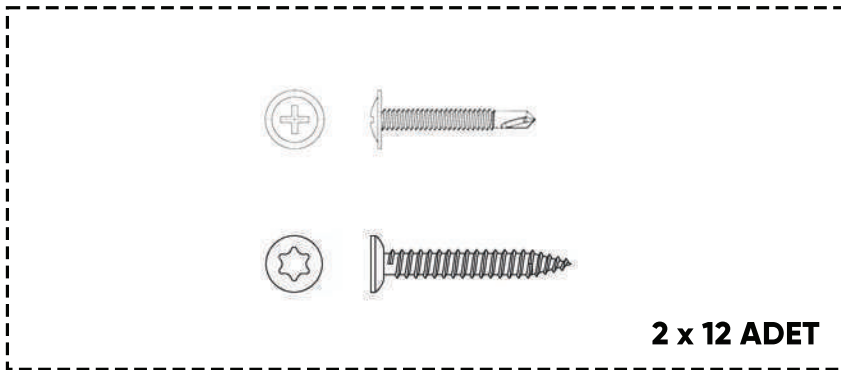
TAŞIYICI KOLON



ÜST LEVHA



BAĞLANTI APARATI

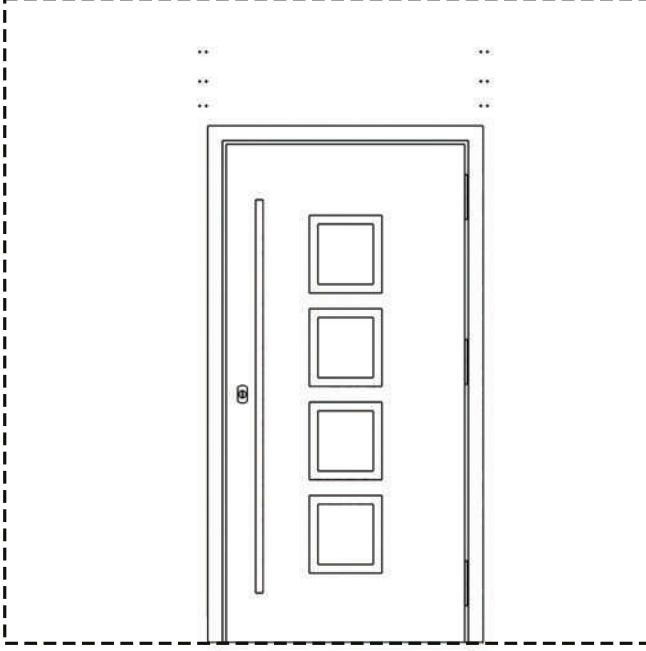


MATKAP
UÇLU VİDA
-
BULDEX TORK
BETON VİDASI

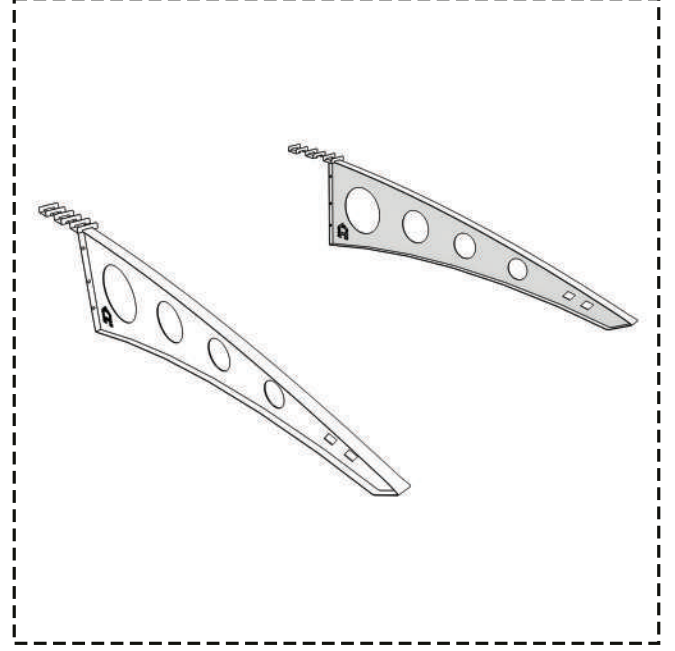
MONTAJ TALİMATLARI

PRATİK SUNDURMA MONTAJ KILAVUZU

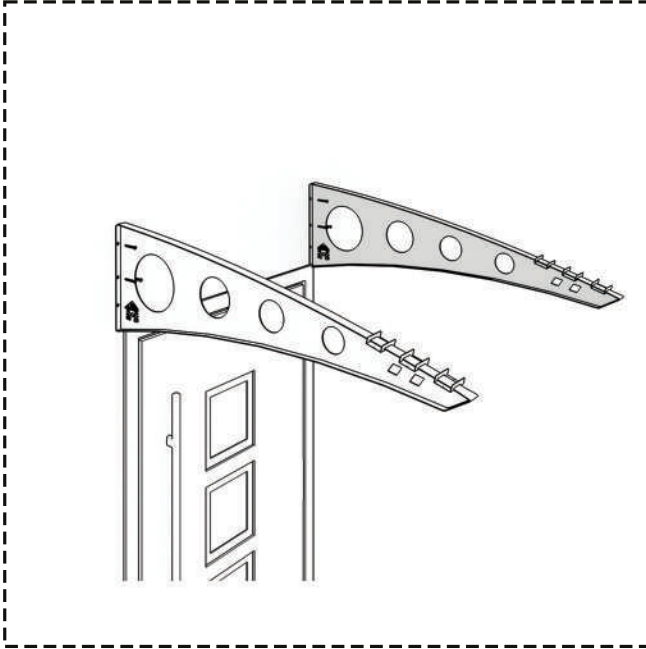
Güvenlik nedeniyle, ürünün en az iki kişi tarafından monte edilmesini şiddetle tavsiye ederiz. Montaj veya herhangi bir işlemi gerçekleştirirken daima eldiven, ayakkabı, koruyucu gözlük ve uzun kollu giyin. **Lütfen adımları bu talimatlarda belirtilen sırayla gerçekleştirin.**



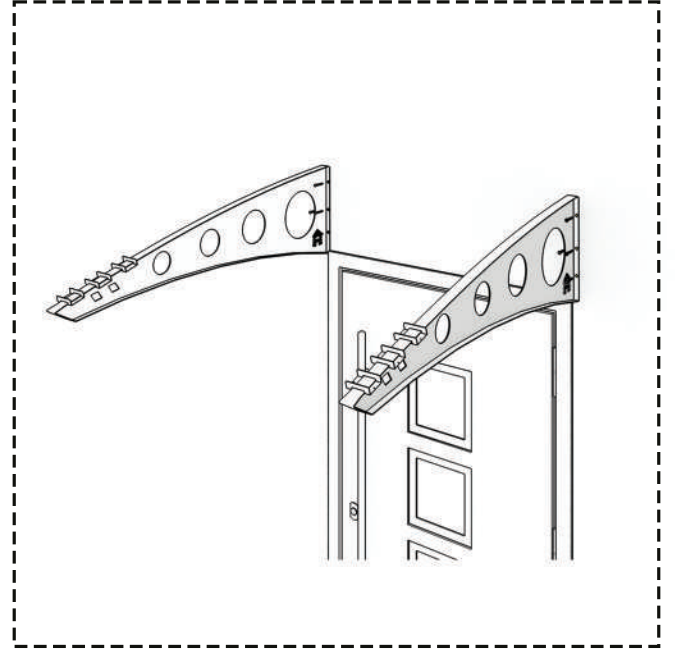
1. Düz bir hatta sundurmanın civata noktalarını belirleyiniz ve bu noktalar için 6 adet delik açınız. Burada su terazisi ve sundurma kolonunu referans olarak kullanabilirsiniz.



2. Taşıyıcı kolonların üst kanallarına bağlantı aparatlarını yerleştiriniz. Her bir taşıyıcı kolonda 3 adet bağlantı aparatı bulunmaktadır.



3. Sundurmanın 1. taşıyıcı kolonunu belirtilen civatalarla duvara bağlantısını gerçekleştiriniz. Aparatların taşıyıcı kolona takılı olduğundan emin olunuz.

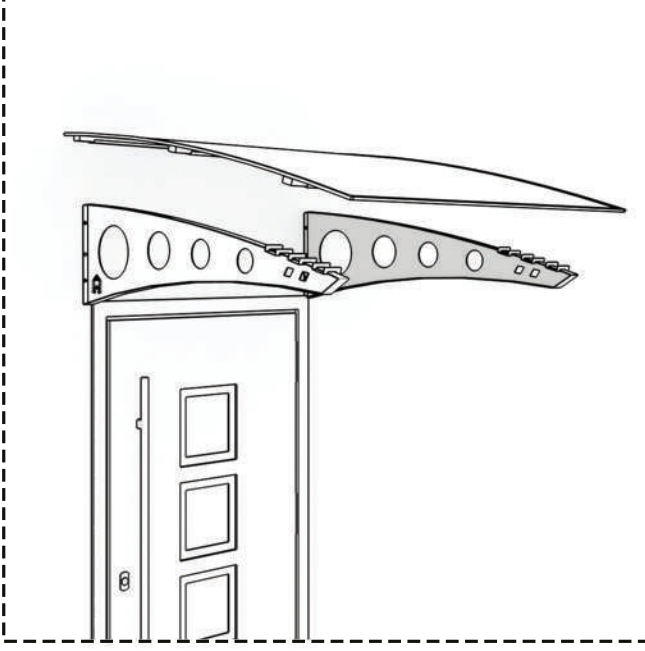


4. Sundurmanın 2. taşıyıcı kolonunu belirtilen civatalarla duvara bağlantısını gerçekleştiriniz. Aparatların taşıyıcı kolona takılı olduğundan emin olunuz.

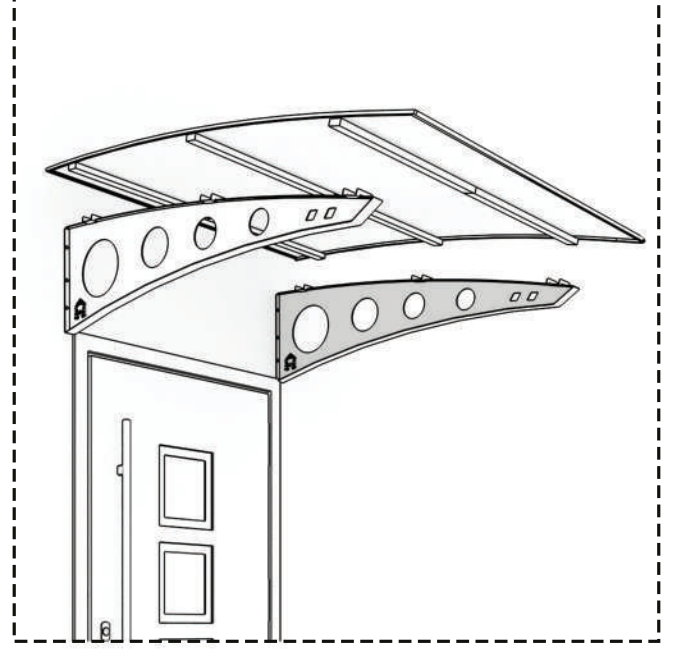
MONTAJ TALİMATLARI

PRATİK SUNDURMA MONTAJ KILAVUZU

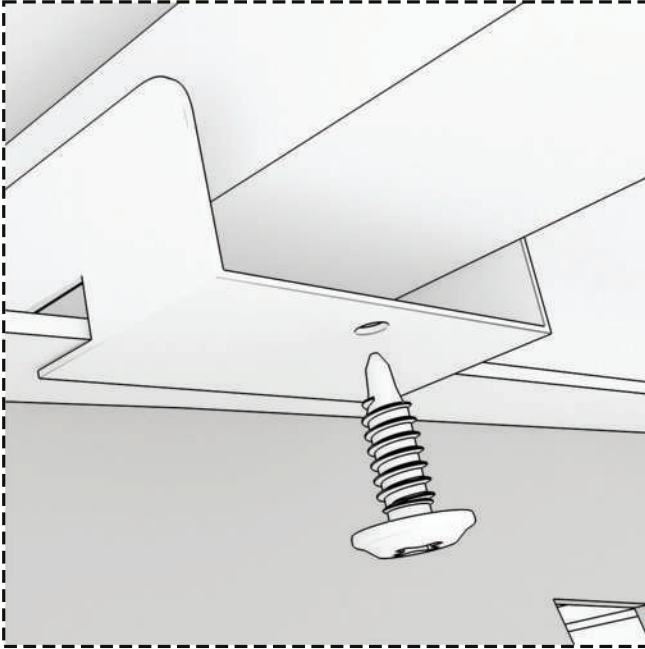
Güvenlik nedeniyle, ürünün en az iki kişi tarafından monte edilmesini şiddetle tavsiye ederiz. Montaj veya herhangi bir işlemi gerçekleştirirken daima eldiven, ayakkabı, koruyucu gözlük ve uzun kollu giyin. **Lütfen adımları bu talimatlarda belirtilen sırayla gerçekleştirin.**



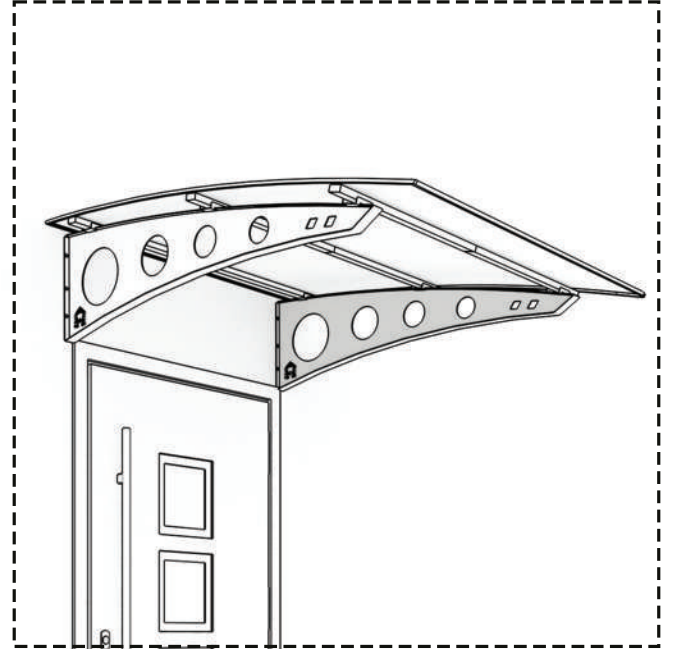
5. Sundurmanın üst kaplama levhasını, duvara sabitlenmiş taşıyıcı kolonların üzerine gelecek şekilde ortalayarak hizalayınız.



6. Taşıyıcı kolonlara takılı bağlantı aparatlarını, üst kaplama levhasında bulunan aks profillerine hizalayıp, yerleştiriniz.



7. Belirtilen civatalarla üst kaplama levhasında bulunan profilleri, bağlantı aparatlarına sabitleyiniz. Tüm bağlantı aparatlarına bu işlemi uygulayınız.



8. Burada dilerseñiz montaj tamamlandıktan sonra ürünü temizleyebilirsiniz. Ayrıca sundurmanın duvar bağlantı kısımlarına silikon mastik uygulamanızı öneririz.

SATIŞ SONRASI DESTEK

PRATİK SUNDURMA MONTAJ KILAVUZU

Parça İsteđi

Teslimat sonrasında paket içeriđinde eksik yada hasarlı parça olduđunu fark ederseniz, inceleme yapılması için 0532 624 96 72'den bize ulaşabilir ve başvuru yapabilirsiniz.

Montaj sırasında herhangi bir teknik yardıma ihtiyacınız varsa yardım için aşağıdaki bağlantıya gidin veya QR kodunu tarayın.

Sizi en kısa sürede size yardımcı olmamızı sağlayacak iletişim bilgilerine yönlendirileceksiniz.



YouTube

Pratik Sundurma™ Montaj Kılavuzu



Web sitemizden bize ulaşın:

www.albayrakyapi.com.tr/siparisler-hakkinda